

中密系列 KHD65-12(12V65Ah)



产品特点

KHD系列中密电池，采用大电流铅膏配方和高耐腐蚀性的合金材料以及特殊的排气结构和密封技术，具有高倍率放电能力强、使用安全可靠、低自放电率、安装灵活便捷、维护简单等特点。

规格参数 (环境25°C)

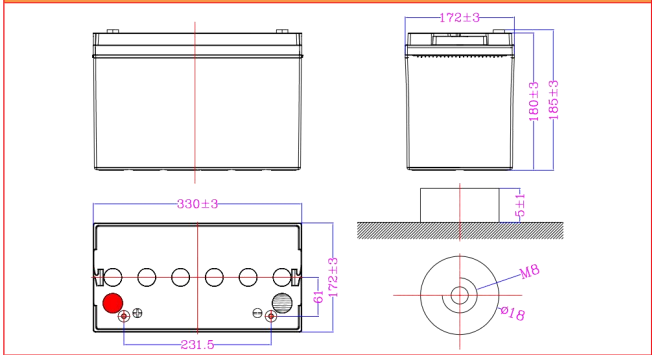
额定电压	12V
额定容量	65Ah
尺寸(长*宽*高*总高)	330*172*180*185mm
参考重量	19.9Kg (1±3%)
参考内阻	6.0mΩ (25°, 满荷电)
运行温度范围	充电 0°C ~ 40°C
	放电 -20°C ~ 55°C
	储存 -20°C ~ 55°C
温度对容量的影响	40°C-105% 25°C-100% 0°C-86%
浮充电压	13.50V ~ 13.80V
循环使用充电电压	14.40V ~ 14.70V
浮充使用温度补偿系数	18mv/°C
循环使用温度补偿系数	30mv/°C
最大充电电流	16.3A
最大持续放电电流	650A(5S)
月自放电率	2% (20°C)
端子	Φ18*M8
壳体材料	ABS



应用领域

适用于电力、通信、储能、铁道等行业，以及数据中心、UPS设备等。

产品尺寸 (mm)



恒流放电表 (安培) 25°C环境

Time	10min	15min	30min	1h	2h	3h	4h	5h	8h	10h	20h
9.60V	147	124	80.7	48.2	27.6	19.3	14.9	12.7	8.17	6.89	3.67
10.20V	134	115	76.1	46.4	26.6	18.6	14.3	11.7	7.91	6.69	3.59
10.50V	126	109	73.0	44.5	25.5	17.8	13.7	11.2	7.79	6.60	3.53
10.80V	116	102	68.5	42.2	24.5	17.1	13.1	10.8	7.64	6.50	3.50
11.10V	106	92.0	60.9	37.1	21.5	15.2	11.9	9.7	7.14	6.11	3.32

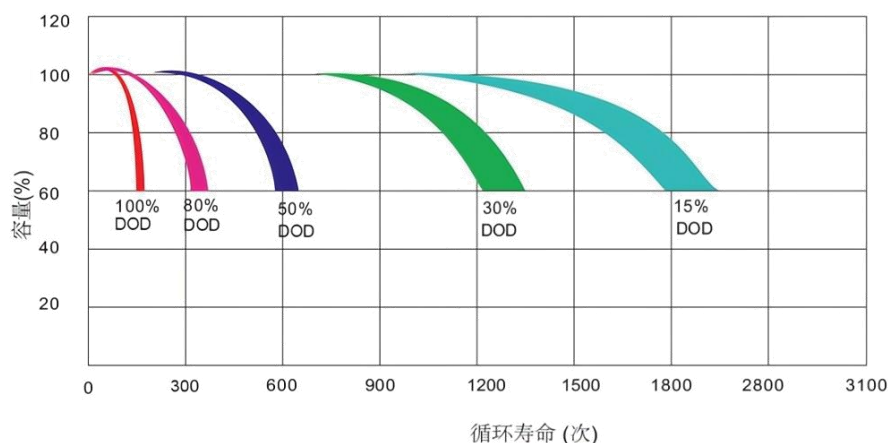
恒功率放电 (瓦) 25°C环境

Time	10min	15min	30min	1h	2h	3h	4h	5h	8h	10h	20h
9.60V	1543	1364	904	545	311	218	168	145	121	78.9	43.3
10.20V	1474	1317	875	534	306	214	164	135	92.9	77.3	42.4
10.50V	1411	1253	841	516	296	206	159	131	91.9	77.2	41.8
10.80V	1322	1178	798	494	286	200	153	127	90.1	76.7	41.6
11.10V	1230	1076	719	438	254	179	140	115	84.6	72.4	39.7

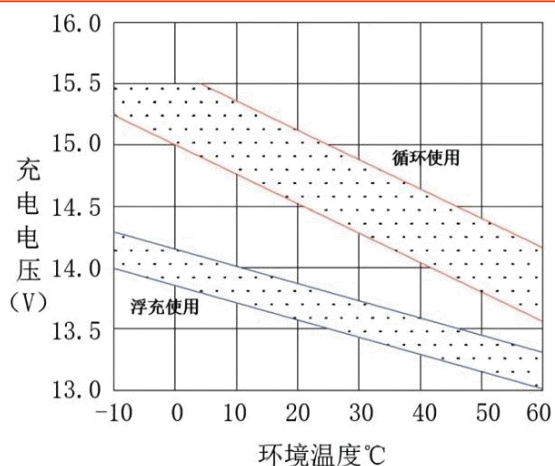


广东科恒达电源技术有限公司
Guangdong Kehengda Power Technology Co.,Ltd.

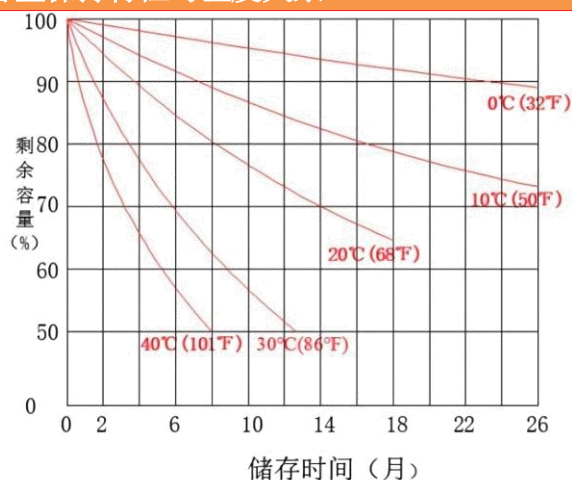
循环寿命 (25°C)



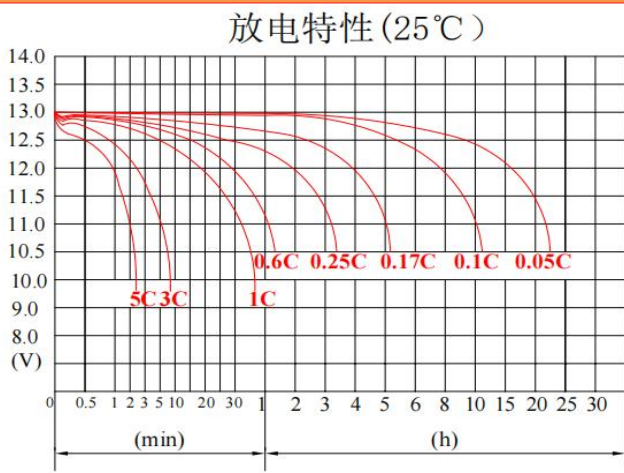
温度与充电电压关系



容量保持特性与温度关系



放电特性 (25°C)



恒压充电特性 (25°C)

