

中密系列 KHD250-12(12V250Ah)



产品特点

KHD系列中密电池，采用大电流铅膏配方和高耐腐蚀性的合金材料以及特殊的排气结构和密封技术，具有高倍率放电能力强、使用安全可靠、低自放电率、安装灵活便捷、维护简单等特点。

规格参数 (环境25°C)

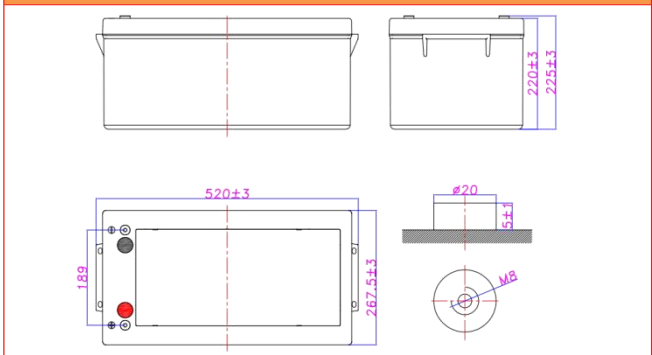
额定电压	12V
额定容量	250Ah
尺寸(长*宽*高*总高)	520*267.5*220*225mm
参考重量	70.8Kg (1±3%)
参考内阻	3.5mΩ (25°, 满荷电)
运行温度范围	充电 0°C ~ 40°C
	放电 -20°C ~ 55°C
	储存 -20°C ~ 55°C
温度对容量的影响	40°C-105% 25°C-100% 0°C-86%
浮充电压	13.50V ~ 13.80V
循环使用充电电压	14.40V ~ 14.70V
浮充使用温度补偿系数	18mv/°C
循环使用温度补偿系数	30mv/°C
最大充电电流	62.5A
最大持续放电电流	1100A (5S)
月自放电率	2% (20°C)
端子	Φ20*M8
壳体材料	ABS



应用领域

适用于电力、通信、储能、铁道等行业，以及数据中心、UPS设备等。

产品尺寸 (mm)



恒流放电表 (安培) 25°C环境

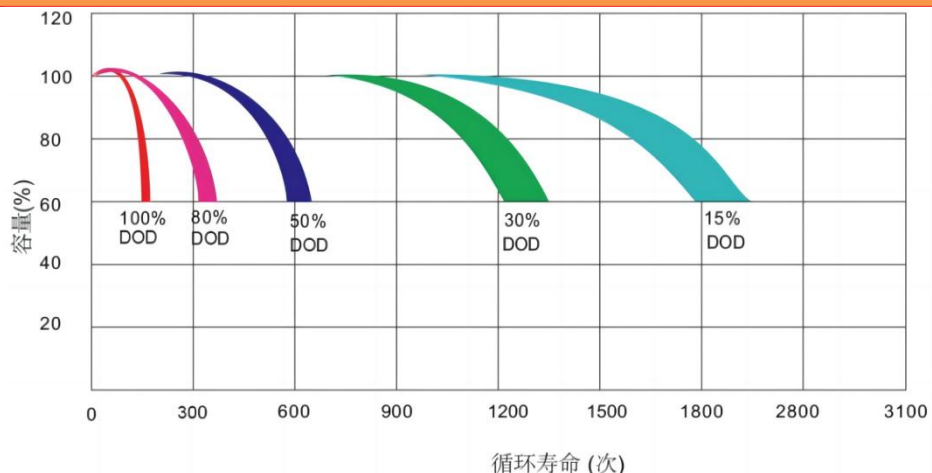
Time	10min	15min	30min	1h	2h	3h	4h	5h	8h	10h	20h
9.60V	456	391	261	149	89.5	65.8	54.5	47.1	31.5	27.1	14.1
10.20V	435	375	249	142	85.0	64.0	52.5	45.1	30.3	25.7	13.5
10.50V	389	356	233	136	82.4	62.1	50.7	44.1	29.8	25.4	13.3
10.80V	366	334	215	129	80.7	60.8	50.0	43.0	29.4	25.0	13.2
11.10V	343	300	192	116	74.8	56.3	46.5	40.0	27.6	23.5	12.8

恒功率放电 (瓦) 25°C环境

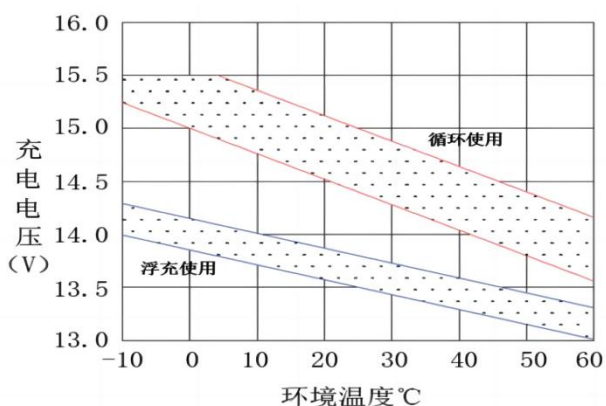
Time	10min	15min	30min	1h	2h	3h	4h	5h	8h	10h	20h
9.60V	4993	4345	2743	1680	1011	761	628	542	368	315	166
10.20V	4761	4104	2590	1587	955	719	593	512	347	298	157
10.50V	4257	3896	2479	1520	926	698	572	500	342	294	155
10.80V	4006	3655	2335	1441	906	683	564	488	337	289	154
11.10V	3754	3283	2101	1296	840	632	525	454	316	272	145



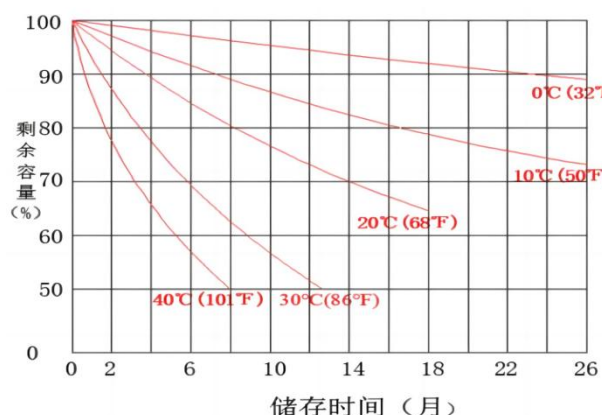
循环寿命 (25℃)



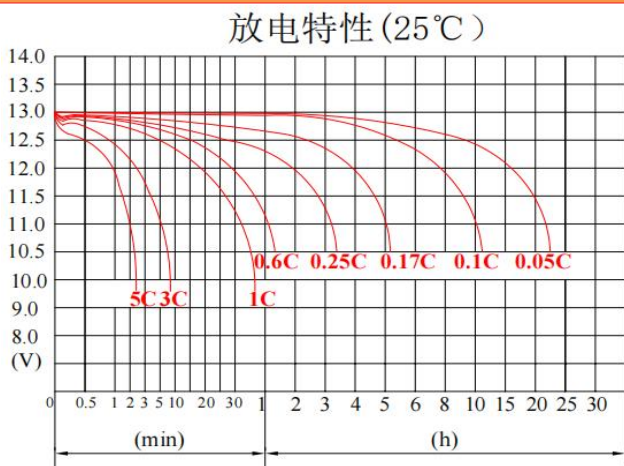
温度与充电电压关系



容量保持特性与温度关系



放电特性 (25℃)



恒压充电特性 (25℃)

