

中密系列 KHD120-12(12V120Ah)



产品特点

KHD系列中密电池，采用大电流铅膏配方和高耐腐蚀性的合金材料以及特殊的排气结构和密封技术，具有高倍率放电能力强、使用安全可靠、低自放电率、安装灵活便捷、维护简单等特点。

规格参数 (环境25°C)

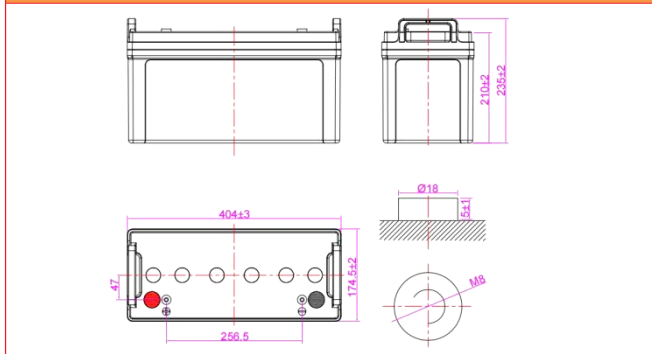
额定电压	12V
额定容量	120Ah
尺寸(长*宽*高*总高)	404*174.5*210*235mm
参考重量	34.6Kg (1±3%)
参考内阻	4.9mΩ (25°, 满荷电)
运行温度范围	充电 0°C ~ 40°C
	放电 -20°C ~ 55°C
	储存 -20°C ~ 55°C
温度对容量的影响	40°C-105% 25°C-100% 0°C-86%
浮充电压	13.50V ~ 13.80V
循环使用充电电压	14.40V ~ 14.70V
浮充使用温度补偿系数	18mv/°C
循环使用温度补偿系数	30mv/°C
最大充电电流	30A
最大持续放电电流	950A(5S)
月自放电率	2% (20°C)
端子	Φ18*M8
壳体材料	ABS



应用领域

适用于电力、通信、储能、铁道等行业，以及数据中心、UPS设备等。

产品尺寸 (mm)



恒流放电表 (安培) 25°C环境

Time	10min	15min	30min	1h	2h	3h	4h	5h	8h	10h	20h
9.60V	268	222	146	87.3	51.2	35.8	27.4	22.5	14.8	12.7	6.9
10.20V	244	206	138	84.0	49.2	34.4	26.4	21.6	14.5	12.4	6.60
10.50V	229	196	132	80.6	47.2	33.0	25.3	20.7	14.2	12.2	6.50
10.80V	212	183	124	76.4	45.3	31.6	24.3	19.9	13.6	12.0	6.40
11.10V	193	165	110	67.2	39.9	28.2	21.9	17.9	13.1	11.5	6.20

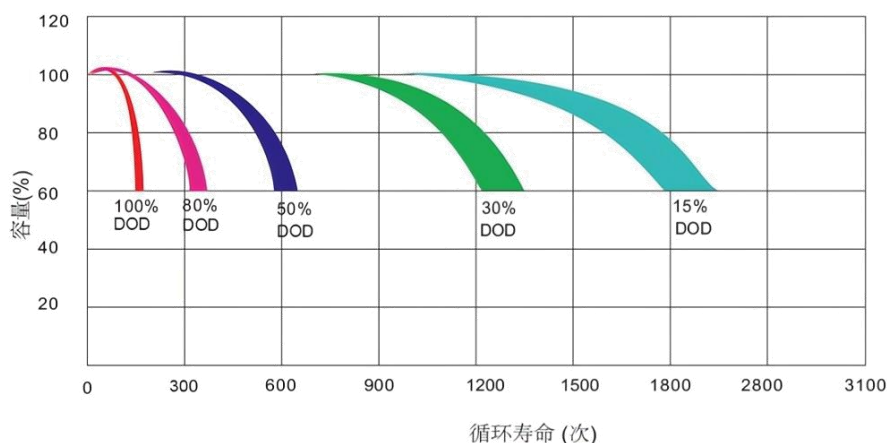
恒功率放电 (瓦) 25°C环境

Time	10min	15min	30min	1h	2h	3h	4h	5h	8h	10h	20h
9.60V	2814	2442	1635	986	578	404	310	254	169	145	81.4
10.20V	2684	2359	1587	966	566	395	303	247	167	143	77.9
10.50V	2565	2254	1525	935	547	383	293	240	165	141	77.0
10.80V	2417	2114	1445	894	530	370	282	233	159	140	76.2
11.10V	2239	1930	1300	793	471	333	258	212	155	136	74.1

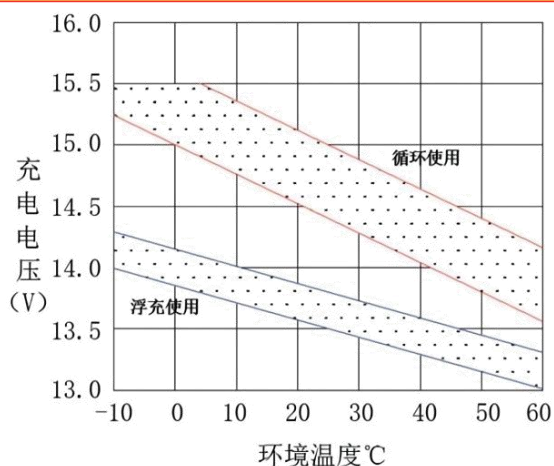


广东科恒达电源技术有限公司
Guangdong Kehengda Power Technology Co.,Ltd.

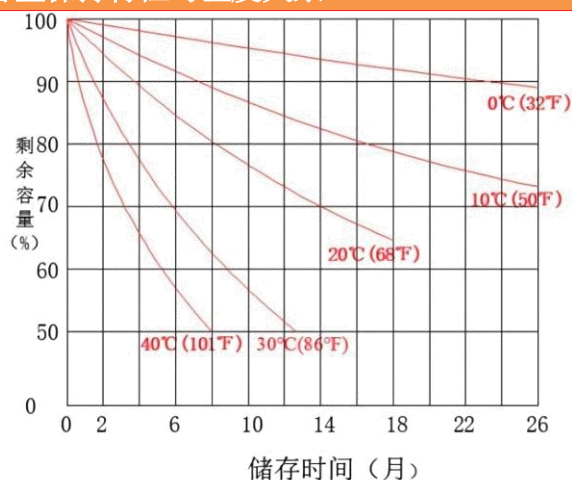
循环寿命 (25°C)



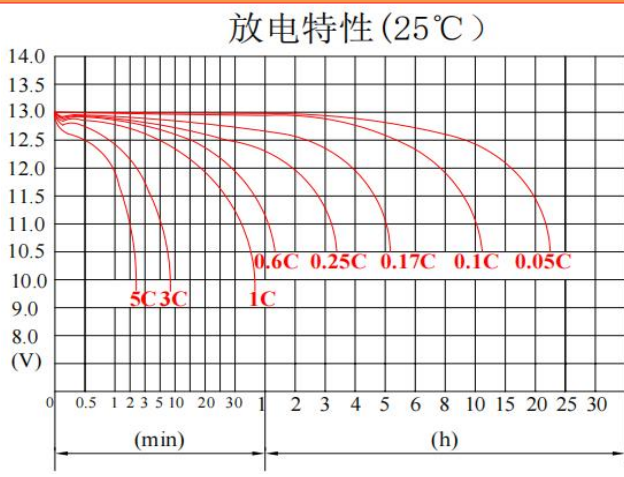
温度与充电电压关系



容量保持特性与温度关系



放电特性 (25°C)



恒压充电特性 (25°C)

