

中密系列 KHD100-12(12V100Ah)



产品特点

KHD系列中密电池，采用大电流铅膏配方和高耐腐蚀性的合金材料以及特殊的排气结构和密封技术，具有高倍率放电能力强、使用安全可靠、低自放电率、安装灵活便捷、维护简单等特点。

规格参数 (环境25°C)

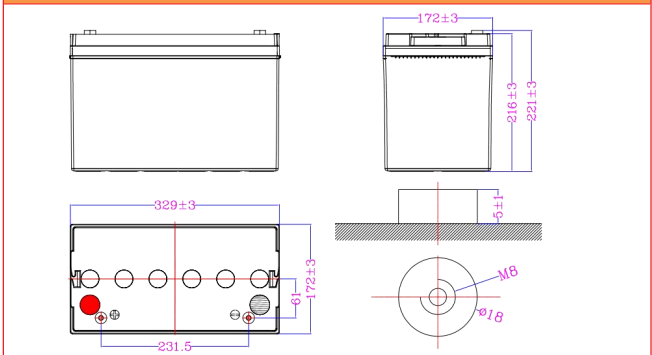
额定电压	12V
额定容量	100Ah
尺寸(长*宽*高*总高)	329*172*216*221mm
参考重量	29.0Kg (1±3%)
参考内阻	5.5mΩ (25°, 满荷电)
运行温度范围	充电 0°C~40°C
	放电 -20°C~55°C
	储存 -20°C~55°C
温度对容量的影响	40°C-105% 25°C-100% 0°C-86%
浮充电压	13.50V~13.80V
循环使用充电电压	14.40V~14.70V
浮充使用温度补偿系数	18mv/°C
循环使用温度补偿系数	30mv/°C
最大充电电流	25A
最大持续放电电流	900A(5S)
月自放电率	2%(20°C)
端子	Φ18*M8
壳体材料	ABS



应用领域

适用于电力、通信、储能、铁道等行业，以及数据中心、UPS设备等。

产品尺寸 (mm)



恒流放电表 (安培) 25°C环境

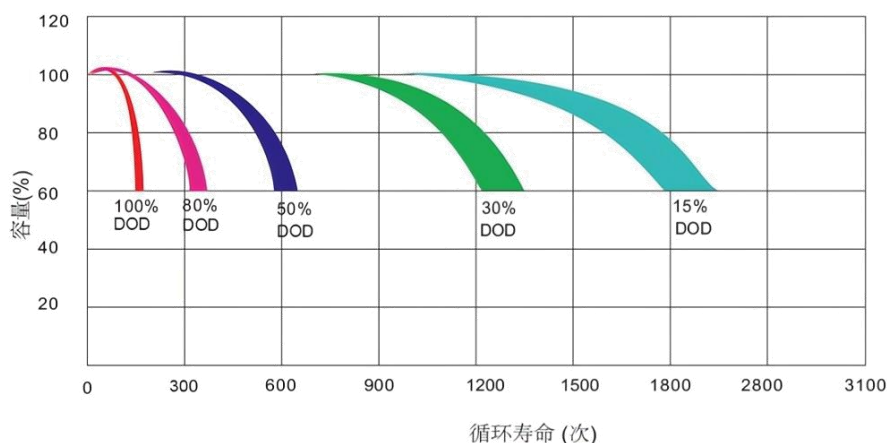
Time	10min	15min	30min	1h	2h	3h	4h	5h	8h	10h	20h
9.60V	223	188	122	72.8	42.6	29.8	22.9	18.5	12.5	10.6	5.56
10.20V	203	174	115	70.0	41.0	28.7	22.0	17.8	12.1	10.3	5.43
10.50V	191	165	110	67.2	40.2	28.1	21.6	17.4	11.9	10.2	5.35
10.80V	177	155	103	63.7	37.7	26.4	20.2	17.0	11.7	10.0	5.30
11.10V	160	139	92.0	56.0	33.6	23.8	18.5	15.8	10.9	9.40	5.03

恒功率放电 (瓦) 25°C环境

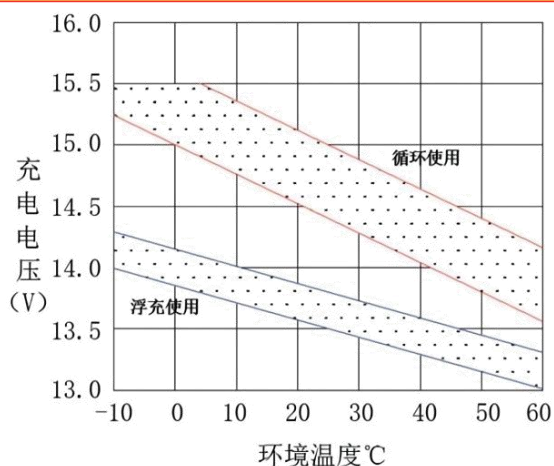
Time	10min	15min	30min	1h	2h	3h	4h	5h	8h	10h	20h
9.60V	2341	2068	1366	823	481	337	259	209	147	124	65.6
10.20V	2233	1995	1322	805	472	330	253	205	142	121	60.1
10.50V	2139	1898	1270	780	466	326	250	202	140	120	63.4
10.80V	2018	1790	1200	639	441	309	236	199	138	118	63.1
11.10V	1856	1626	1085	580	396	281	220	187	129	111	60.1



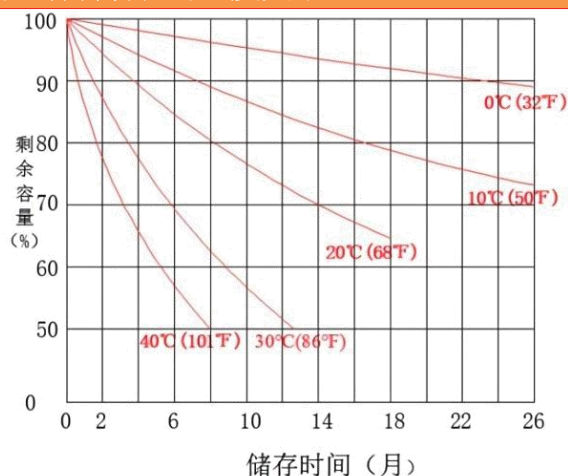
循环寿命 (25°C)



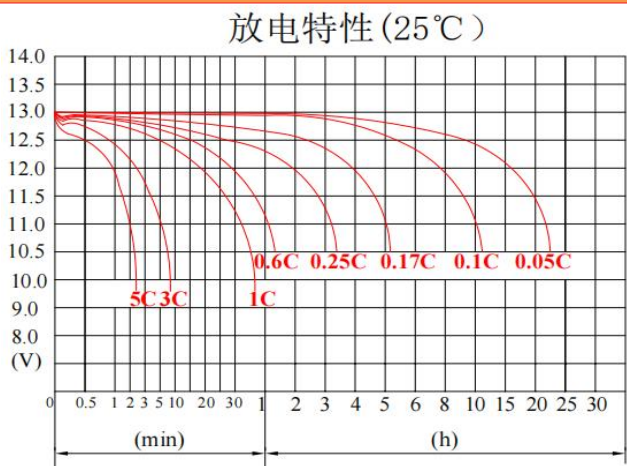
温度与充电电压关系



容量保持特性与温度关系



放电特性 (25°C)



恒压充电特性 (25°C)

