

小密系列 KHD18-12(12V18Ah)

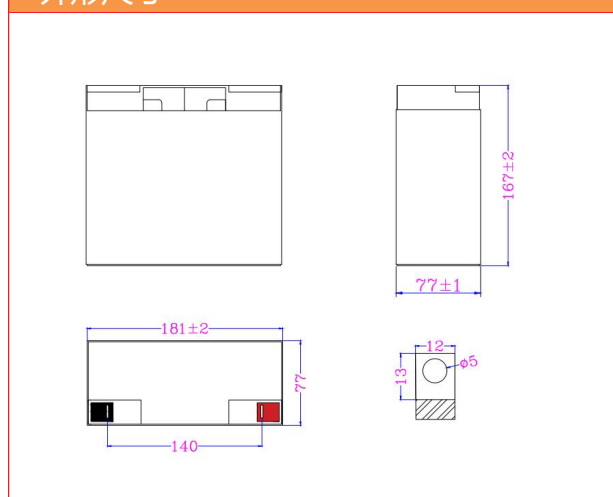
科恒达
KEHENGDA

规格参数

额定电压	12V	
标称容量	18Ah	
尺寸	长	181±2mm(7.13in)
	宽	77±1mm(3.03in)
	高	167±2mm(6.57in)
	总高	167±2mm(6.57in)
重量	4.80±0.20Kg (10.58bs)	
端子	F3	
外壳材料	ABS	
额定容量	C20(0.85A 1.75V/cell)	18Ah
	C10(1.56A 1.75V/cell)	15.6Ah
	C5 (2.89A 1.75V/cell)	14.45Ah
	C3 (4.42A 1.60V/cell)	13.26Ah
	C1 (11.01A 1.60V/cell)	11.01Ah
充电	0 ~ 40°C (32 ~ 104°F)	
存储	-25 ~ 45°C (13 ~ 113°F)	
推荐温度	25±5°C (77±15°F)	
最大充电电流 (25±5°C)	5.1A	
充电电压	浮充	13.5 ~ 13.8V
	循环 (均充)	14.4~ 14.7V
	温度补偿	18mv/单格/°C
温度对容量的影响	40°C (104°F)	105%
	25°C (77°F)	100%
	0°C (32°F)	85%
自放电	≤2%/月@25°C	



外形尺寸



恒流放电表 (A) 25±3°C(77±9°F)

Time	5min	10min	15min	30min	1h	2h	3h	4h	5h	8h	10h	20h
9.60V	61.20	38.35	29.75	19.55	11.01	5.95	4.42	3.51	2.98	1.97	1.62	0.88
10.20V	56.10	37.54	27.34	18.56	10.54	5.71	4.34	3.40	2.93	1.94	1.58	0.86
10.50V	52.03	35.87	25.50	17.99	10.20	5.60	4.25	3.23	2.89	1.91	1.56	0.85
10.80V	47.37	34.28	23.80	17.17	9.86	5.45	4.17	3.17	2.76	1.86	1.52	0.83
11.10V	42.50	32.30	22.10	15.98	9.35	5.31	4.00	3.12	2.64	1.81	1.49	0.81

恒功率放电表 (W) 25±3°C(77±9°F)

Time	5min	10min	15min	30min	1h	2h	3h	4h	5h	8h	10h	20h
9.60V	648.72	408.47	318.33	211.14	120.45	64.86	48.62	38.65	33.80	22.50	17.99	9.84
10.20V	619.91	416.71	304.86	208.78	118.58	64.51	48.99	38.59	33.20	22.00	17.93	9.73
10.50V	582.70	403.54	288.15	205.10	116.28	64.07	48.66	37.15	33.24	21.99	17.85	9.70
10.80V	537.69	390.83	272.51	198.31	113.88	63.00	48.31	36.97	32.18	21.70	17.74	9.65
11.10V	488.75	373.07	256.36	186.97	109.40	62.16	46.94	36.78	31.18	21.40	17.55	9.53

应用 Applications

通讯

Telecommunications

UPS、数据中心

UPS、Data Center

储能、电力

Energy Storage、Electric Systems

紧急照明、安防

Emergency Lighting、Security

医疗、电子设备

Medical、Electronic Equipment

动力

Motive Power

特性 General Features

自放电率低

Self-discharge rate is extremely

应用温度范围宽

Wide range of operating temperature

完全密封免维护

100% Sealing and maintenance free

导电性好

Good conductivity

充电接受能力强

Excellent charge acceptance

安全可靠的防爆排气系统

Safe and reliable explosion-proof exhaust system

标准 Standards

符合 IEC60896、IEC61427、
GB/T19638、YD/T799 和 DL/T637

compliance with IEC60896、IEC61427、
GB/T19638、YD/T799 和 DL/T637

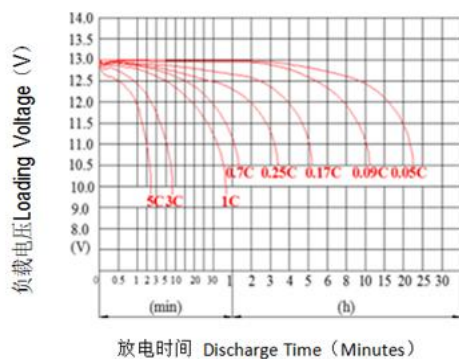
UL 认证, 泰尔认证等

UL and TLC Certified etc

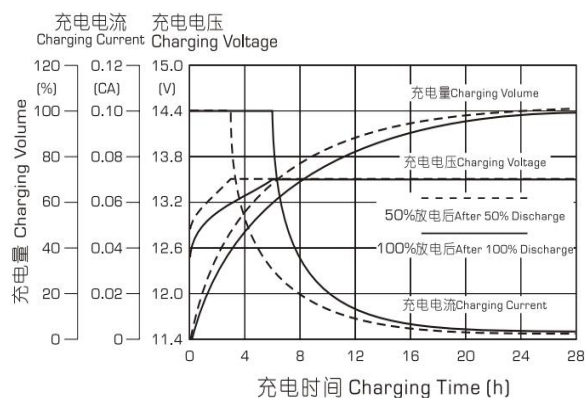
企业通过了TS16949、OHSAS18001、
ISO9001 和 ISO14001 体系认证

Manufactured in Aokly*TS16949、OHSAS18001、
ISO9001 and ISO14001 certified
production facilities

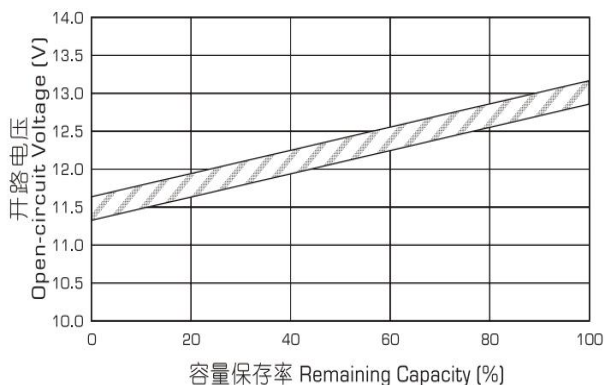
放电特性曲线



浮充使用充电特性曲线



开路电压与容量的关系



自放电特性曲线

